



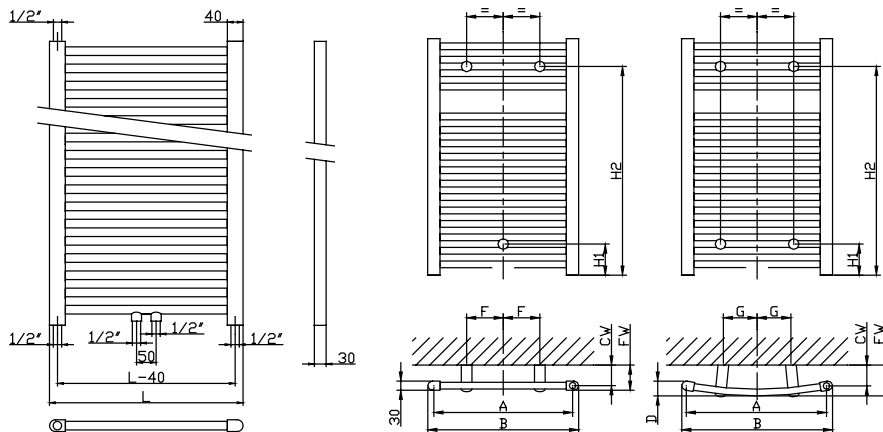
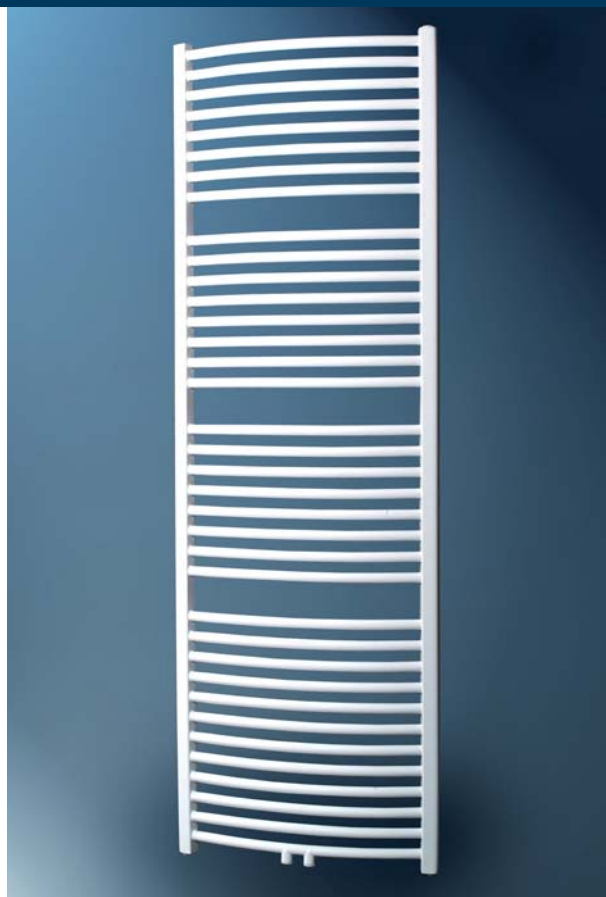
DAHLIA & VALERIANA

DAHLIA			
TYPE	LONGUEUR(mm)	HAUTEUR (mm)	Δ T50 EN442
Droit	495	775	367
Droit	495	1181	551
Droit	495	1765	811
Droit	585	775	422
Droit	585	1181	633
Droit	585	1765	932
Droit	737	775	511
Droit	737	1181	768
Droit	737	1765	1130

VALERIANA			
TYPE	LONGUEUR(mm)	HAUTEUR (mm)	Δ T50 EN442
Courbé	495	775	377
Courbé	495	1181	574
Courbé	495	1765	843
Courbé	585	775	436
Courbé	585	1181	664
Courbé	585	1765	976
Courbé	737	775	534
Courbé	737	1181	814
Courbé	737	1765	1195

Version avec raccordement central : émissions identiques.

Tous les radiateurs sont également disponibles en version chromée. Emissions : -35%.



DAHLIA				
B	A	F	CW	FW
495	455	158	80-90	95-105
585	545	203	80-90	95-105
737	697	279	80-90	95-105

VALERIANA				
B	G	CW	FW	D
495	118	55-60	110-115	70
585	163	55-60	120-125	80
737	239	55-60	130-135	90

HAUTEUR		
H	H1	H2
775	102	684
1181	100	1090
1765	106	1674

Radiateur sèche-serviette

Radiateur sèche-serviette

Couleur: Stelrad blanc 9016 ou chromé

Fourni avec : bouchon(s) plein(s), 1 bouchon purgeur, un jeu de 3 consoles de fixation avec vis et chevilles (4 pour radiateur courbé).

Tubes cylindriques : diamètre 22 mmm

Raccords : 3 ou 5 x R 1/2"

Calovecteur : eau chaude, max 110°C

Pression de service : 10 bar

Garantie : 5 ans (2 ans pour radiateurs chromés) sous réserve de respecter les prescriptions légales concernant les conditions d'installation, les conditions de garantie de Henrad et à condition que le radiateur soit à l'abri des projections d'eau directes.

