

VOETCONSOLES/PIEDS RÉGLABLES HITTESCHILD/ÉCRAN THERMIQUE

Montageschema voor voetconsoles Schéma de montage des pieds

Voetconsoles om op de vloer te schroeven

Voor bevestiging op afgewerkte bodem (Monclac voetconsole 120-215, artikelcode R5209)

De afstand tussen de onderkant van de radiator en de vloer – instelbaar tussen 120 en 215 mm per 5 mm aan iedere zijkant.

Pieds à visser

Pour le montage sur sol fini (Monclac pied 120-215, code d'article R5209)

Distance entre le bord inférieur du radiateur et le sol - réglable sur 5 mm de chaque côté entre 120 et 215 mm.

Voetconsoles om in de onafgewerkte vloer te verankeren

Voor bevestiging op onafgewerkte bodem (Monclac voetconsole 215-310, artikelcode R5210)

De afstand tussen de onderkant van de radiator en de vloer – instelbaar tussen 215 en 310 mm per 5 mm aan iedere zijkant.

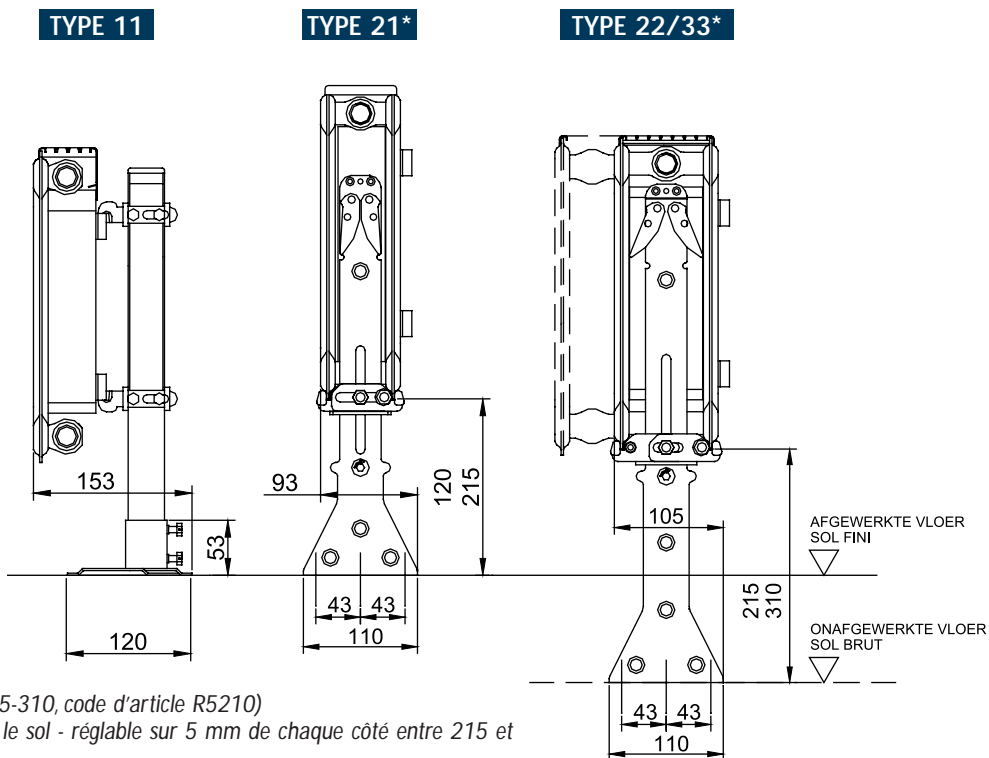
Pieds à sceller

Pour le montage sur sol brut (Monclac pied 215-310, code d'article R5210)

Distance entre le bord inférieur du radiateur et le sol - réglable sur 5 mm de chaque côté entre 215 et 310 mm.

Maximum gewicht per voet: 220 kg

Poids maximum par pied: 220 kg



* : Niet geschikt voor Novello M / Pas utilisable pour Novello M.

HITTESCHILD ÉCRAN THERMIQUE

Bevestiging

Verwijder rooster en zijpanelen (volgens instructie verkrijgbaar op aanvraag).

Verwijder de zelfklevers van de steunblokjes op het hitteschild. Haak het schild vast op de bovenste rand van de radiator, centreer het en duw de blokjes tegen de radiator (volgens instructie in de verpakking).

Plaats rooster en zijpanelen terug.

Montage

Enlever la grille et les panneaux latéraux (suivant instruction fournie sur demande).

Pour accrocher l'écran thermique, retirer les protections des blocs autocollants, suspendre l'écran sur le bord supérieur du radiateur, l'aligner puis presser les blocs autocollants contre le radiateur (voir instruction de montage dans l'emballage).

Remettre la grille et les panneaux latéraux.

