

NOVELLO

Aansluiten met een montagesjabloon

Raccordements avec gabarit de montage

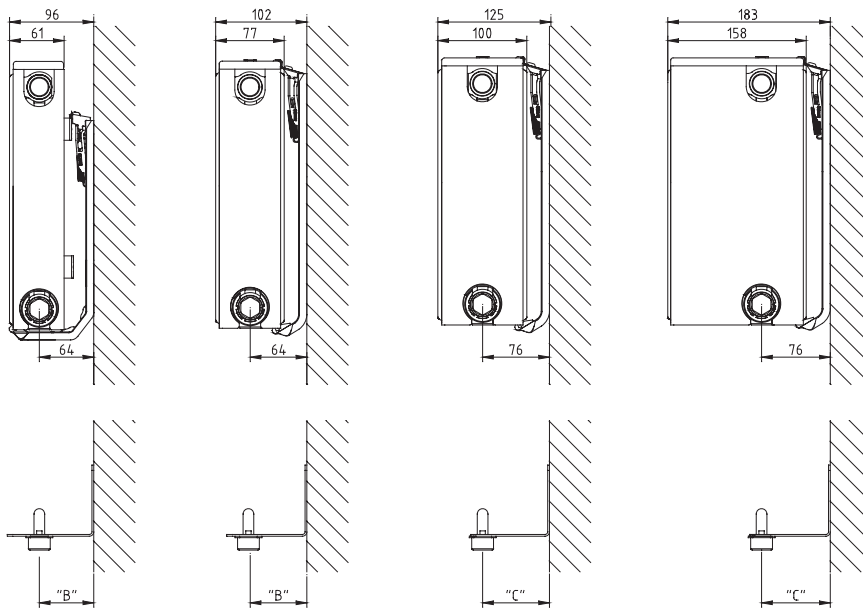
Aansluitingsposities
Positions de raccordements

TYPE 11

TYPE 21

TYPE 22

TYPE 33



Posities compatibel enkel met deze consolen.

Positions compatibles avec ces consoles uniquement.

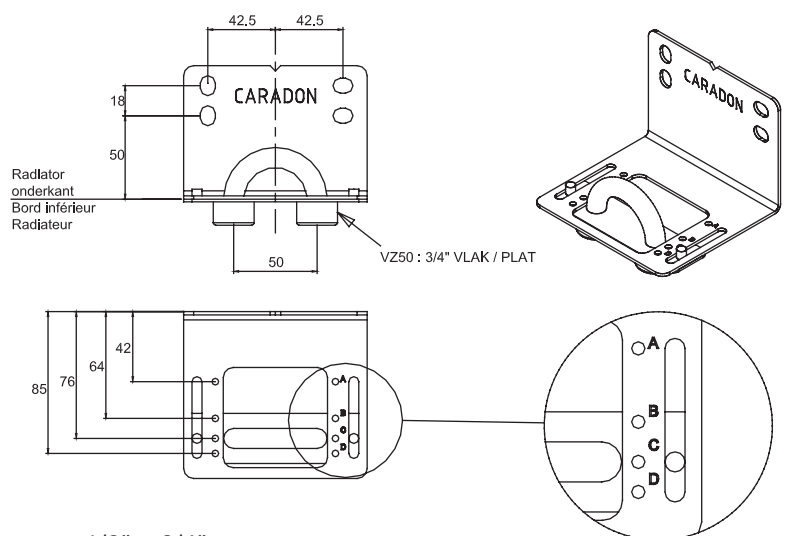
Montagesjabloon VZ50 Gabarit de montage VZ50

Aansluiting 3/4" buitendraad met vlakke dichting.

Opmerking:
Voor de Novello is het noodzakelijk een aansluiting 1/2" x 3/4" te gebruiken.
Het montagesjabloon is niet bruikbaar indien u type 33 omkeert (kraanwerk links).

Raccordement 3/4" mâle avec joint plat.

Remarque:
Pour le Novello, il est nécessaire d'utiliser un adaptateur 1/2" x 3/4".
Le gabarit de montage n'est pas utilisable pour le type 33 inversé (vanne à gauche).



Met behulp van het sjabloon kan u de leidingen op drukdichtheid afpersen.
Ce gabarit permet de tester l'étanchéité de la tuyauterie.

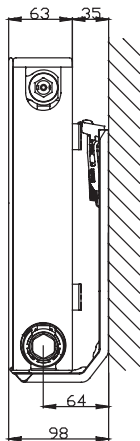
PLANAR

Aansluiten met een montagesjabloon

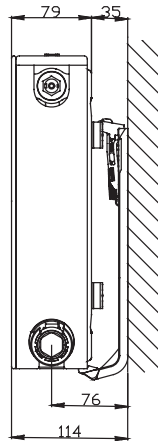
Raccordements avec gabarit de montage

Aansluitingsposities
Positions de raccordements

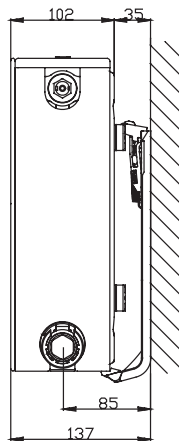
TYPE 11



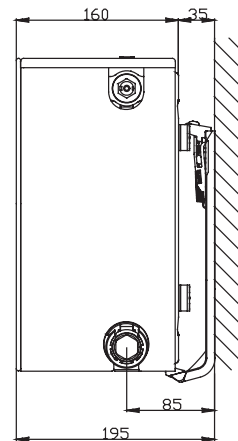
TYPE 21



TYPE 22



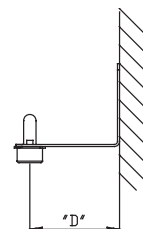
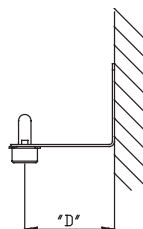
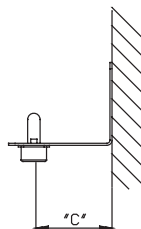
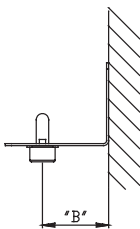
TYPE 33



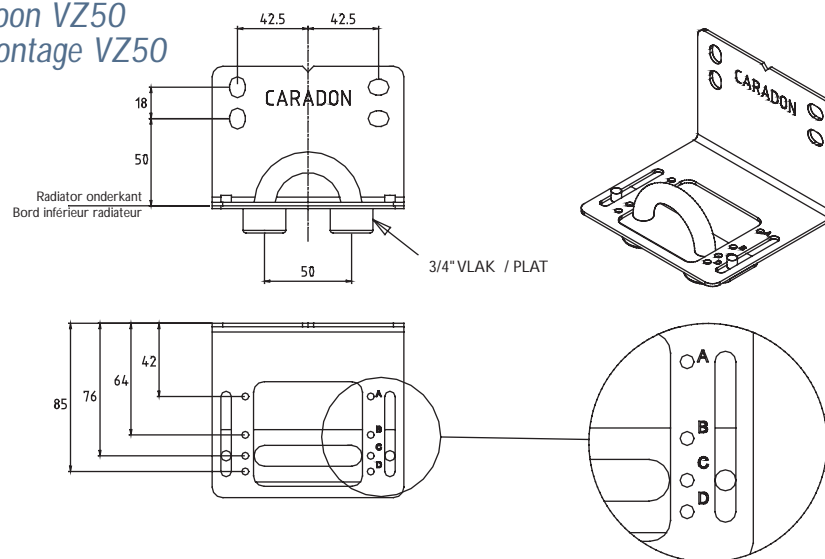
Opmerking /
Remarque
Ophanging niet de
uitlevering van de
radiator.
Les consoles ne
sont pas intégrées
dans l'emballage.

Posities compatibel
enkel met deze
consolen.

Positions compati-
bles avec ces
consules uniquement.



Montagesjabloon VZ50
Gabarit de montage VZ50



Opmerking / Remarque

- Voor de Planar is het noodzakelijk om een aansluiting 1/2" x 3/4" te gebruiken
- Pour le Planar, il est nécessaire d'utiliser un adaptateur 1/2" x 3/4"

NOVELLO M

Aansluiten met een montagesjabloon

Raccordements avec gabarit de montage

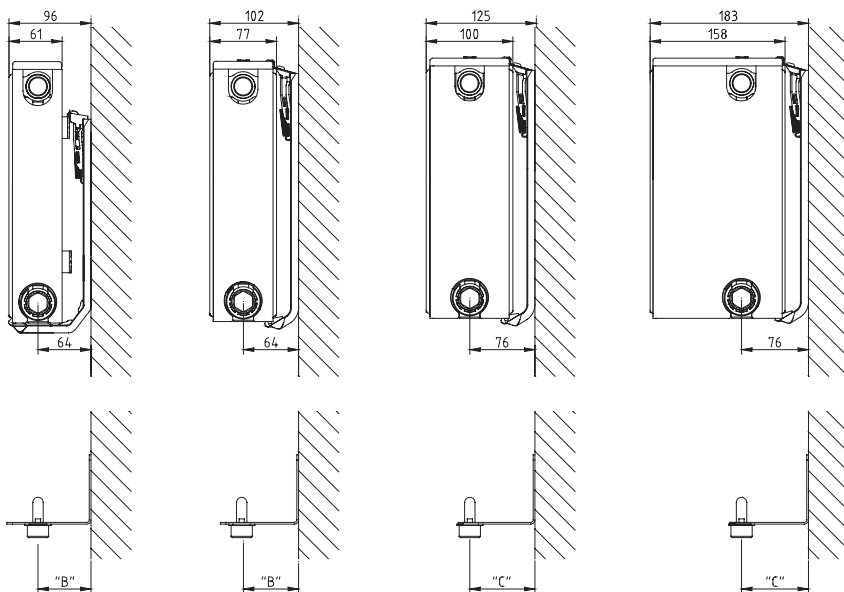
Aansluitingsposities
Positions de raccordements

TYPE 11

TYPE 21

TYPE 22

TYPE 33

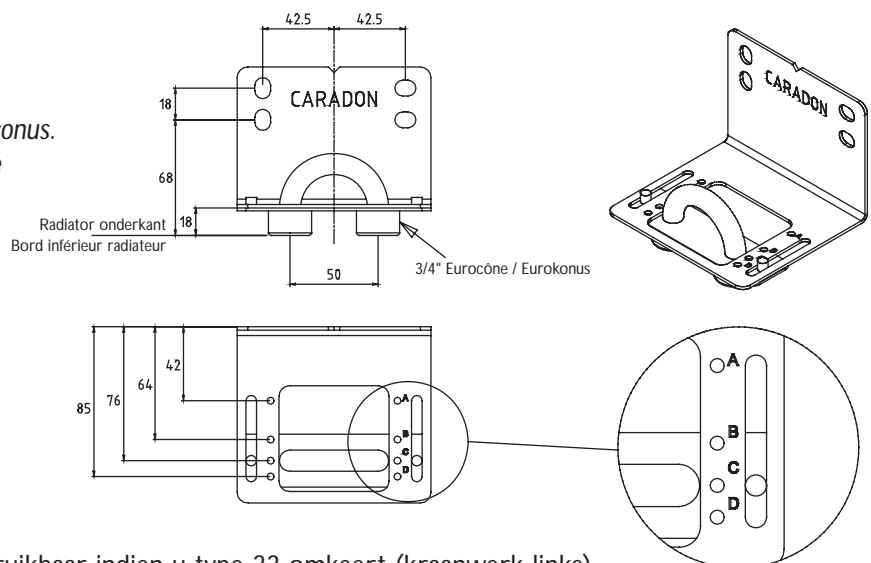


Posities compatibel enkel met deze consolen.

Positions compatibles avec ces consoles uniquement.

Montagesjabloon MZ50 Gabarit de montage MZ50

Aansluiting 3/4" buitendraad Euroconus.
Raccordement 3/4" mâle Eurocône



Opmerking / Remarque

- Het montagesjabloon is niet bruikbaar indien u type 33 omkeert (kraanwerk links)
- Le gabarit de montage n'est pas utilisable pour le type 33 inversé (vanne à gauche)

Met behulp van het sjabloon kan u de leidingen reeds aansluiten
Ce gabarit permet de tester l'étanchéité de la tuyauterie.

NOVELLO • PLANAR •

NOVELLO M

Instructies voor de montagesjablonen VZ50 & MZ50

Instructions de montage pour les gabarits VZ50 & MZ50

Het gebruik van de montagesjablonen VZ50 & MZ50 voor de montage van de omkaste radiatoren met geïntegreerde buis Novello, Planar en Novello M, biedt belangrijke voordelen bij de installatie, waarvan de belangrijkste de lekdichtheidstest is zonder demontage van de radiator.

De montagesjabloon neemt de plaats in van de radiator tijdens de installatie, waardoor de totale installatiekost afneemt. Afwerkingswerkzaamheden zoals schilderen, betegelen en behangen gaan niet langer gepaard met verwijderen en terugplaatsen van de radiator. De plaatsing van de radiatoren gebeurt op het einde van alle werkzaamheden, hetgeen een perfecte toestand garandeert bij de oplevering.

De montagesjabloon omvat een overbrugging met twee aansluitingen met uitwendige schroefdraad van 3/4" en een hartafstand van 50mm. Aangezien de muurafstand afhankelijk is van het type radiator, biedt de montagesjabloon meerdere posities overeenkomstig de bijgeleverde muurconsole's (zie pagina's 45, 46 en 47).

OPGELET: De montagesjabloon kan niet worden gebruikt met een omgekeerde T33-radiator (=kraan links).

Te gebruiken montagesjabloon:

Voor Novello, Planar:

sjabloon VZ50, aansluiting 3/4" buitendraad met vlakke dichting.

Voor Novello M:

sjabloon MZ50, aansluiting 3/4" buitendraad eurokonus.

L'utilisation des gabarits VZ50 & MZ50 pour le montage des radiateurs habillés intégrés Novello, Planar et Novello M offre des avantages conséquents à l'installation, dont le plus important est de tester l'étanchéité de l'installation, sans raccorder les radiateurs.

Le gabarit se substitue au radiateur durant l'installation, ce qui permet de réduire le prix global d'une installation. Les travaux de finition, peinture, carrelage, pose de papier peint, ne sont plus asservis à la dépose et repose des radiateurs. Les radiateurs seront mis en place à la fin du chantier, ce qui garantit un bon état de présentation des radiateurs, à la réception des travaux.

Le gabarit présente un arc de pontage avec deux raccords à filet extérieur de 3/4", distants de 50 mm. Du fait que la distance au mur varie selon le type de radiateur, le gabarit offre différentes possibilités de positionnement (voir pages 45, 46 et 47) compatibles avec les consoles fournies.

ATTENTION: Le gabarit n'est pas utilisable pour le type 33 inversé (vanne à gauche).

Gabarit à utiliser:

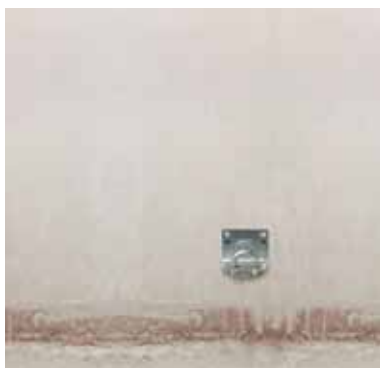
Pour Novello, Planar:

gabarit VZ50, raccordement 3/4" mâle avec joint plat.

Pour Novello M:

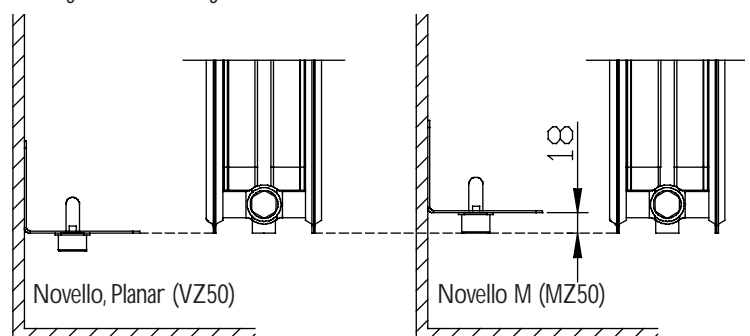
gabarit MZ50, raccordement 3/4" mâle eurocône.

MONTAGE:



Bevestig de montagesjabloon tegen de muur.

Fixer le gabarit de montage au mur.



NOVELLO M

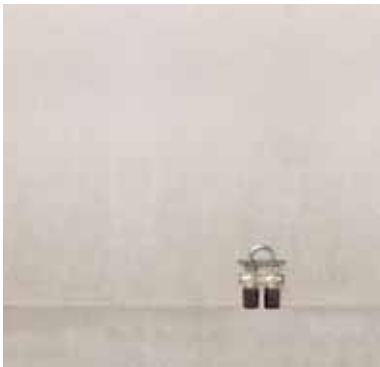
Montage-instructies voor de sjablonen VZ50 & MZ50

Instructions de montage pour les gabarits VZ50 & MZ50



Sluit de leidingen aan op de overbrugging alvorens de lekdichtheidstest uit te voeren.

Raccorder la tuyauterie à l'arc de pontage, afin de permettre le test d'étanchéité de l'installation.



Na voltooiing van de betonnen vloer mag het hoekijzer verwijderd worden om te kunnen schilderen, betegelen, behangen, enz. . .

OPGELET: De overbrugging zelf moet op de leidingen blijven, om vervuiling door werkzaamheden te vermijden.

Après achèvement de la chape, retirer le gabarit pour permettre d'effectuer les travaux de peinture, de carrelage et de pose de papiers peints.

ATTENTION: Laisser l'arc de pontage sur la tuyauterie pour la protéger de la poussière engendrée par les travaux ultérieurs.



Monteer de konsolen tegen de muur en verwijder de overbrugging, zodat de radiator kan worden geïnstalleerd.

Opmerking: Monteer de konsolen vóór het verwijderen van de overbrugging om elke kans op vervuiling van de leidingen uit te sluiten.

OPGELET: Bij Novello en Planar dient U eveneens een overgang 1/2" x 3/4" te plaatsen.

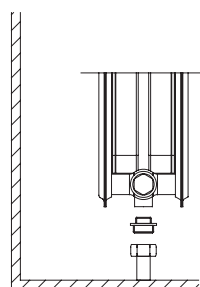
Placer les consoles au mur, puis retirer l'arc de pontage pour permettre l'installation du radiateur.

Remarque: Il est conseillé de placer les consoles avant de retirer l'arc de pontage afin d'éviter tout risque de salissure dans la tuyauterie.

ATTENTION: Pour le Novello et Planar, ne pas oublier de mettre un adaptateur 1/2" x 3/4"



Novello / Planar

**AANDACHT:**

Novello / Planar: montagejabloon VZ50, aansluiting 3/4" buitendraad met vlakke dichting.

Novello M: montagesjabloon MZ50, aansluiting 3/4" buitendraad eurokonus.

ATTENTION:

Novello / Planar: Gabarit VZ50, raccordement 3/4" mâle avec joint plat.

Novello M: Gabarit MZ50, raccordement 3/4" mâle eurocône.