

RENO COMPACT

Algemene informatie

Généralités

RENO COMPACT, omkaste paneelradiator voor renovatie doeleinden

De Stelrad Reno Compact radiator bestaat uit koudgewalst kwaliteitsstaal. Het assortiment bestaat uit 3 types verkrijgbaar in 18 lengtematen (400 tot en met 3000mm) en 3 hoogtematen (400, 550 en 950mm). Alle radiatoren zijn ontvet, gefosfateerd, kataforetisch gegrondlakt en in Stelrad wit 9016 gepoederlakt. Iedere radiator wordt verpakt in karton en geplastificeerd. Een etiket beschrijft de radiator karakteristieken: type – hoogte – lengte. Alle types beschikken over 4 aansluitingen van 1/2”.

Ophangstrippen	Alle types hebben 2 paar ophangstrippen tot 1600mm en 3 paar vanaf 1800 mm
Max. werktemperatuur	110°C
Getest op	13 bar
Max. werkdruk	10 bar
Kleur	Stelrad wit 9016
Garantie	10 jaar indien men de installatievoorschriften respecteert en voldoet aan de garantievoorschriften van Stelrad

RENO COMPACT, radiateur habillé avec entraxe spécifique

Le Reno Compact est un radiateur panneau habillé en acier de haute qualité obtenu par laminage à froid. La gamme comprend 3 modèles disponibles en 18 longueurs (de 400 à 3000mm) et en 3 hauteurs (400, 550 et 950mm). Le procédé de laquage consiste en une combinaison de la méthode LBC (Laquage par Bain Cathodique) et de poudrage en blanc Stelrad 9016. Chaque radiateur est emballé sous carton fort et sous plastique microperforé thermorétracté. Une étiquette précise les caractéristiques du radiateur: type - hauteur - longueur. Tous les radiateurs sont livrés avec 4 raccords de 1/2”.

Etriers	Tous les types sont équipés de 2 paires d'étriers jusqu'à 1600mm et de 3 paires à partir de 1800mm
Température max.	110°C
Testé à	13 bar
Pression de service max.	10 bar
Couleur	Blanc Stelrad 9016
Garantie	10 ans sous réserve de respecter les prescriptions concernant les conditions d'installation et concernant les conditions de garantie de Stelrad

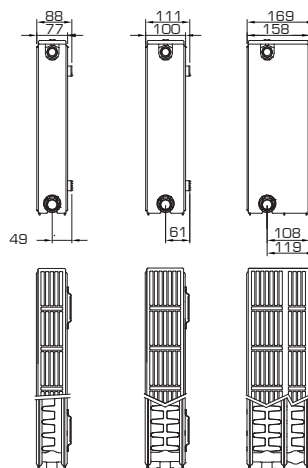


	N° DIN CERTCO	N° RAL
Type 21	6R0328	GZ-Reg. Nr. 0558
Type 22	6R0329	GZ-Reg. Nr. 0559
Type 33	6R0330	GZ-Reg. Nr. 0560

RENO COMPACT

Typeoverzicht Données techniques

Rekenfactor per
meter radiatorlengte
bij 75/65/20°C
volgens EN442
Caractéristiques
nominales et
émissions en EN442
75/65/20°C par
mètre de radiateur



Hoogte/Hauteur [mm]		Type 21	Type 22	Type 33	hart-op-hartafstand entraxe d'ali- mentation [mm]
400	W		1.245	1.711	350
	kg		22,87	34,30	
	l		4,67	6,87	
	m ²		4,92	7,38	
	n		1,33	1,32	
550	W	1.250	1.614	2.224	500
	kg	27,21	31,97	47,95	
	l	5,94	6,12	9,07	
	m ²	4,78	7,04	10,55	
	n	1,34	1,33	1,32	
950	W	1.906	2.406	3.427	900
	kg	45,00	53,50	78,00	
	l	10,10	10,05	15,30	
	m ²	8,52	12,68	19,02	
	n	1,33	1,34	1,34	

W=afgiften per meter / kg=gewicht per meter / l=waterinhoud per meter / m²=oppervlakte per meter / n=exponent
De producent behoudt het voorrecht productwijzigingen door te voeren zonder voorafgaande verwittiging.
W=puissances par mètre / kg=poids par mètre / l=volume par mètre / m²=surface par mètre / n=exposant
Le fabricant se réserve le droit de changer les spécifications sans avis préalable.

RENO COMPACT

Afgifteoverzicht in Watt volgens EN442

Emissions calorifiques en Watt suivant la norme EN442

Hoogte/Hauteur	400		550		
Type	Type 22	Type 33	Type 21	Type 22	Type 33
400			500 W	646 W	890 W
500	623 W	856 W	625 W	807 W	1.112 W
600	747 W	1.027 W	750 W	968 W	1.334 W
700	872 W		875 W	1.130 W	1.557 W
800	996 W	1.369 W	1.000 W	1.291 W	1.779 W
900	1.121 W	1.540 W	1.125 W	1.453 W	2.002 W
1000	1.245 W	1.711 W	1.250 W	1.614 W	2.224 W
1100	1.370 W	1.882 W	1.375 W	1.775 W	2.446 W
1200	1.494 W	2.053 W	1.500 W	1.937 W	2.669 W
1400	1.743 W	2.395 W	1.750 W	2.260 W	3.114 W
1600	1.992 W	2.738 W	2.000 W	2.582 W	3.558 W
1800	2.241 W	3.080 W	2.250 W	2.905 W	4.003 W
2000	2.490 W	3.422 W	2.500 W	3.228 W	4.448 W
2200	2.739 W	3.764 W	2.750 W	3.551 W	4.893 W
2400	2.988 W	4.106 W	3.000 W	3.874 W	5.338 W
2600	3.237 W			4.196 W	
2800	3.486 W			4.519 W	
3000	3.735 W			4.842 W	

Levertermijnen afhankelijk van het model: raadpleeg uw groothandel.

Les délais de livraison dépendent du modèle: consultez votre grossiste.

EN442	75/65/20°C
ΔT	50°C

950			Hoogte/Hauteur
Type 21	Type 22	Type 33	Type
762 W	962 W	1.371 W	400
953 W	1.203 W	1.714 W	500
1.144 W	1.444 W	2.056 W	600
1.334 W	1.684 W	2.399 W	700
1.525 W	1.925 W	2.742 W	800
1.715 W	2.165 W	3.084 W	900
1.906 W	2.406 W	3.427 W	1000
2.097 W	2.647 W	3.770 W	1100
2.287 W	2.887 W	4.112 W	1200
2.668 W	3.368 W	4.798 W	1400
3.050 W	3.850 W	5.483 W	1600
			1800
			2000
			2200
			2400
			2600
			2800
			3000