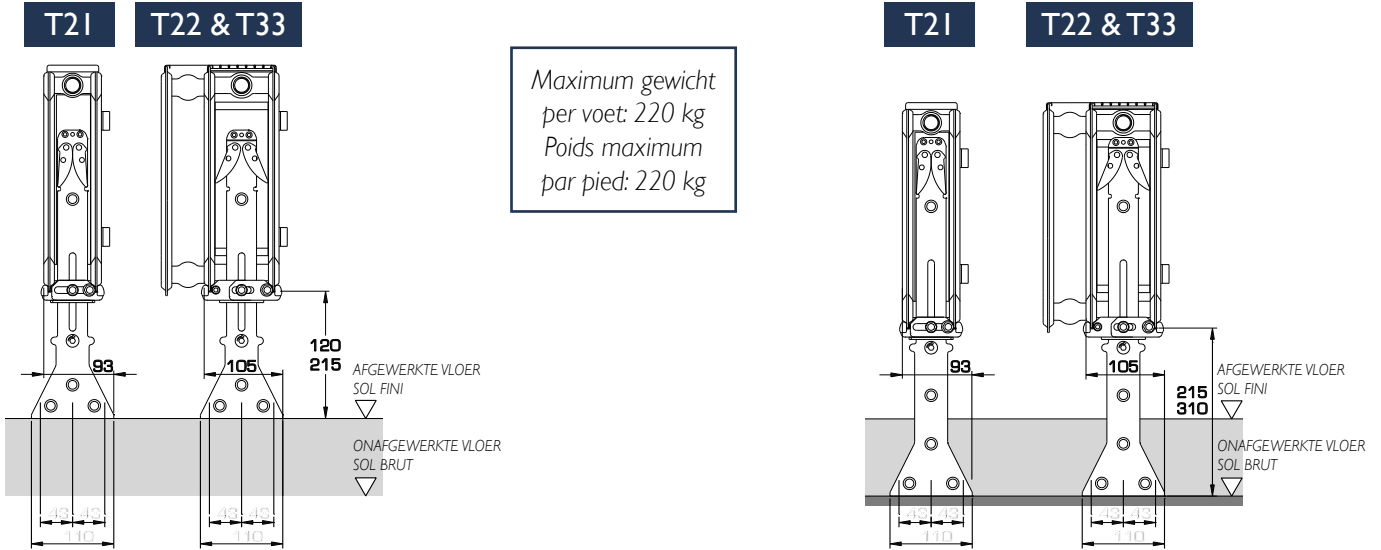


VOETCONSOLES / PIEDS RÉGLABLES

Accord · Compact · Compact All In · Reno Compact
Novello · Planar · Planar Style



Maximum gewicht
per voet: 220 kg
Poids maximum
par pied: 220 kg

Voor bevestiging op afgewerkte bodem:
Monclac voetconsole 120-215, artikelcode R5209. De afstand tussen de onderkant van de radiator en de vloer is per 5mm instelbaar.

Voor bevestiging op onafgewerkte bodem:
Monclac voetconsole 215-310, artikelcode R5210. De afstand tussen de onderkant van de radiator en de vloer is per 5mm instelbaar.

Pour montage sur sol fini:
Pied Monclac 120-215, code d'article R5209. Distance entre le bord inférieur du radiateur et le sol réglable tous les 5 mm.

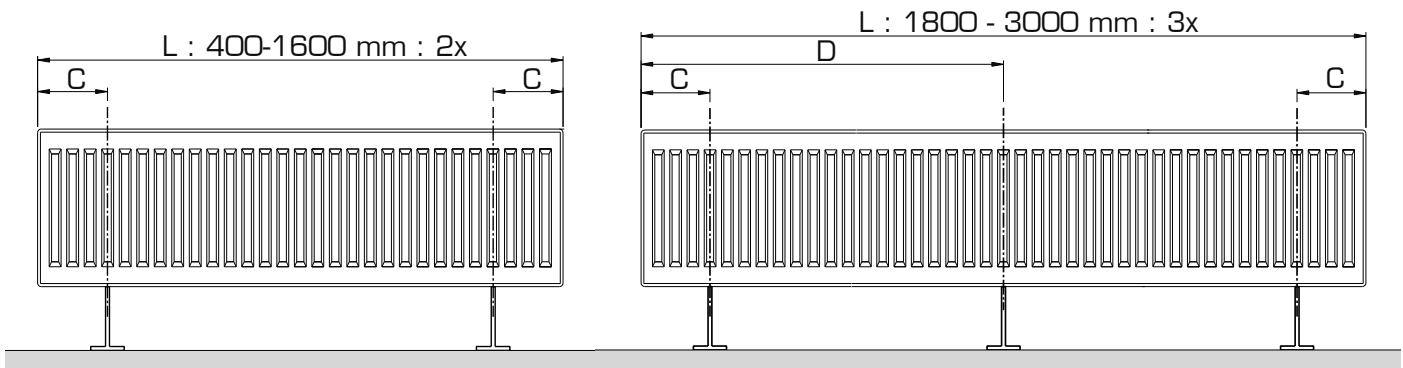
Pour montage sur sol brut:
Pied Monclac 215-310, code d'article R5210. Distance entre le bord inférieur du radiateur et le sol réglable tous les 5 mm.

Nota: - Niet bruikbaar voor Novello M, Vertex, Vertex Plan en Vertex Style (raadpleeg uw leverancier).
- Voor T10 / T11, zie voetconsoles op p.58.

Opgelet: Bij Novello, Planar en Planar Style kan het nodig zijn om de positie van de voetconsoles te herzien indien de leidingen uit de vloer komen

Note: - Pas utilisable pour Novello M, Vertex, Vertex Plan et Vertex Style (consultez votre fournisseur).
- Pour T10 / T11, voir pieds réglables en p.58.

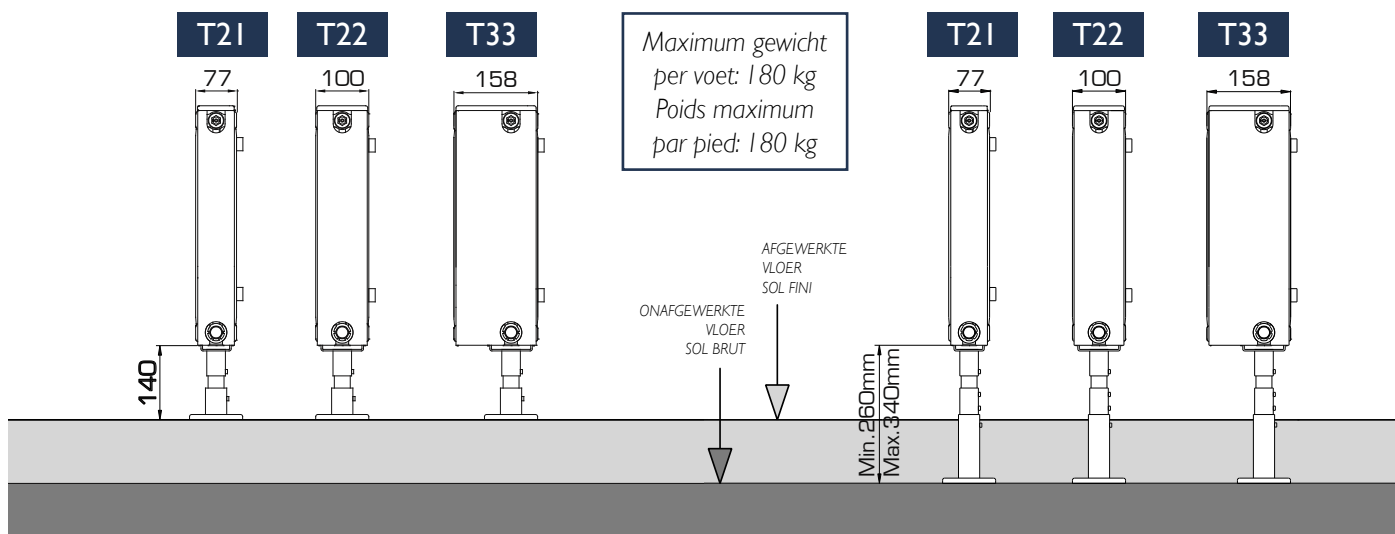
Attention: Pour Novello, Planar et Planar Style, il peut être nécessaire de changer la position des pieds lorsque les tuyaux sortent du sol.



L	400	500-1100	1200-1600	1800	2000	2200	2400	2600	2800	3000
C	117	150	250	250	250	250	250	250	250	250
D	-	-	-	917	1017	1117	1217	1317	1417	1517

VOETCONSOLES / PIEDS RÉGLABLES

Novello M



Voor bevestiging op afgewerkte bodem:

- T21: Wemefa voetconsole nr.819/11, art.T2049.
- T22/T33: Wemefa voetconsole nr.819/21, art.T2048.

Voor bevestiging op onafgewerkte bodem:

- T21: Wemefa voetconsole nr.819/1, art.T2046.
- T22/T33: Wemefa voetconsole nr.819/2, art.T2045.

Pour montage sur sol fini:

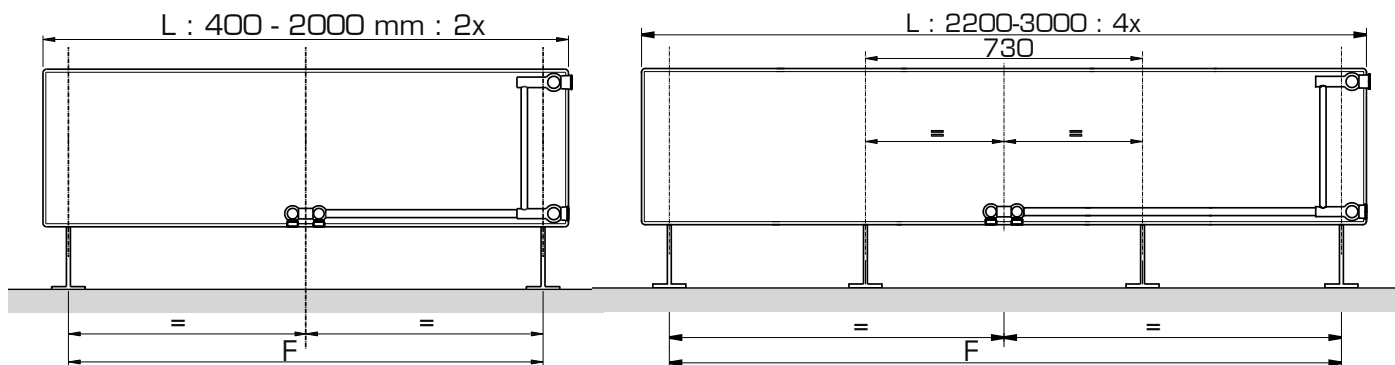
- T21: Pied Wemefa nr.819/11, art. T2049.
- T22/T33: Pied Wemefa nr.819/21, art. T2048

Pour montage sur sol brut:

- T21: Pied Wemefa nr.819/1, code art.T2046.
- T22/T33: Pied Wemefa nr.819/2, code art.T2045.

Nota: Voor T10/T11, zie voetconsoles op p.58.

Note: Pour T10/T11, voir pieds réglables en p.58.

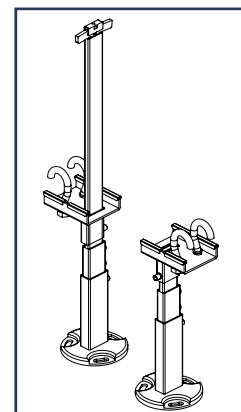


L 400 - L 2000 : 2 voetconsoles / 2 pieds

L	400	500	600	700	800	900	1000	1100	1200	1400	1600	1800	2000
F	230	330	430	530	630	730	830	930	1030	1230	1430	1630	1830

L 2200 - L 3000 : 4 voetconsoles / 4 pieds

L	2200	2400	2600	2800	3000
F	2030	2230	2430	2630	2830



VOETCONSOLES / PIEDS RÉGLABLES

Accord · Compact · Compact All In · Novello · Novello M
Planar · Planar Style

Voor bevestiging op afgewerkte bodem:

Rofix voetconsole voor radiatorhoogtes:

- 300 tot 600 mm: artikelcode T1537

- 700 en 900 mm: artikelcode T1538

2 voetconsoles gebruiken tot lengte 1600 mm,

3 voetconsoles vanaf lengte 1800 mm.

Posities: zelfde posities als ophangstrippen (zie p.55).

Pour montage sur sol fini:

Pied Rofix pour hauteurs de radiateur:

- 300 - 600 mm: code article T1537

- 700 et 900 mm: code article T1538

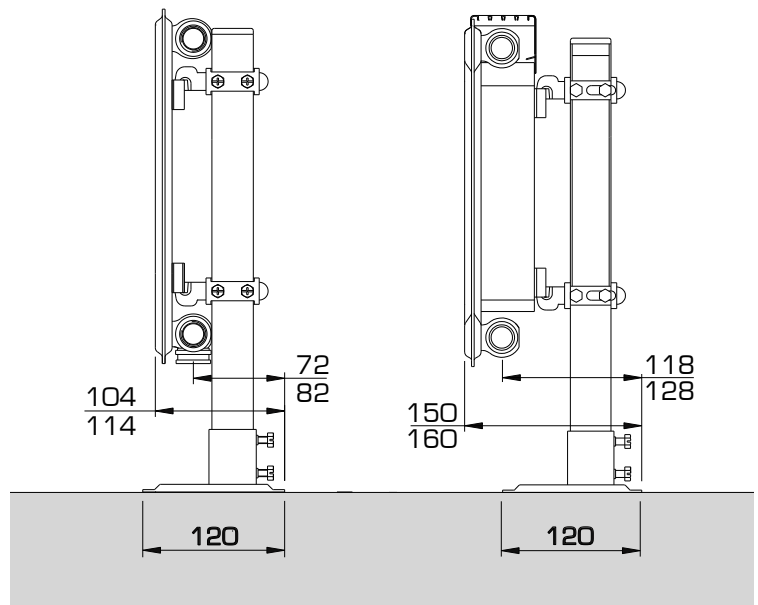
Utiliser 2 pieds jusqu'à 1600 mm,

3 pieds à partir de 1800 mm.

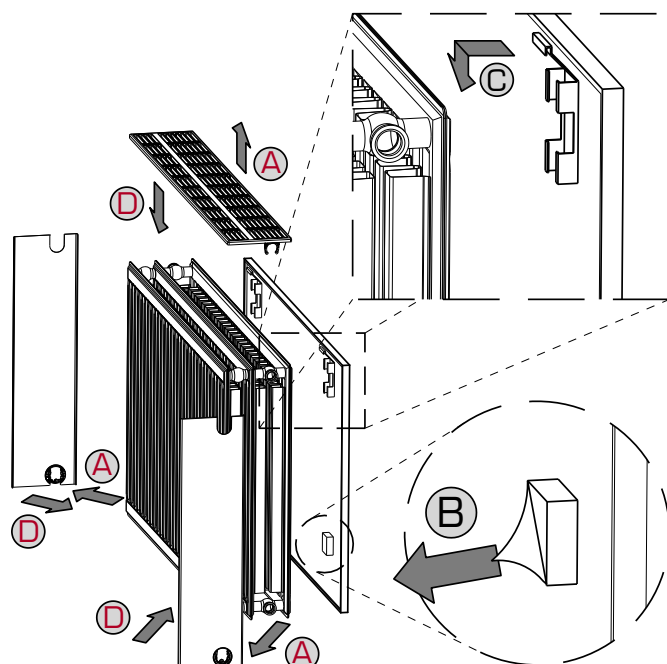
Positions: même positions que les étriers (voir p.55).

TYPE 10

TYPE 11



HITTESCHILD / ÉCRAN THERMIQUE



TYPE 21

TYPE 22

TYPE 33

