

## PIEDS RÉGLABLES

Accord · Elite Compact · Novello · Novello M · Planar Style

### TYPE 11

Pour montage sur sol fini:

Pied Rofix pour hauteurs de radiateur:

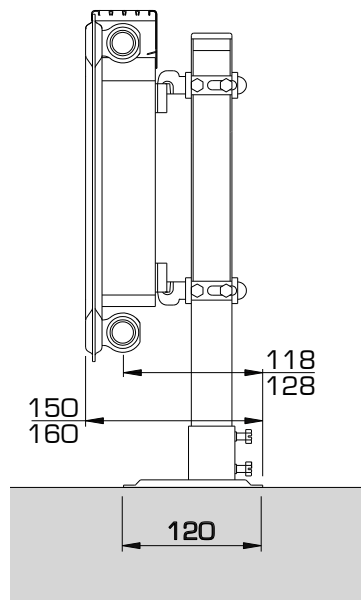
- 300 - 600 mm: code article T1537

- 700 et 900 mm: code article T1538

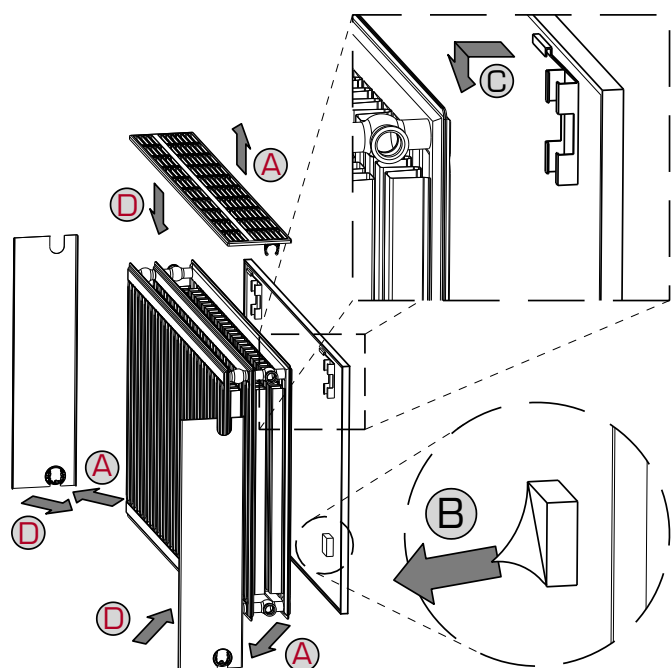
Utiliser 2 pieds jusqu'à 1600 mm,

3 pieds à partir de 1800 mm.

Positions: même positions que les étriers (voir p.41).



## ÉCRAN THERMIQUE



### TYPE 21

### TYPE 22

### TYPE 33

