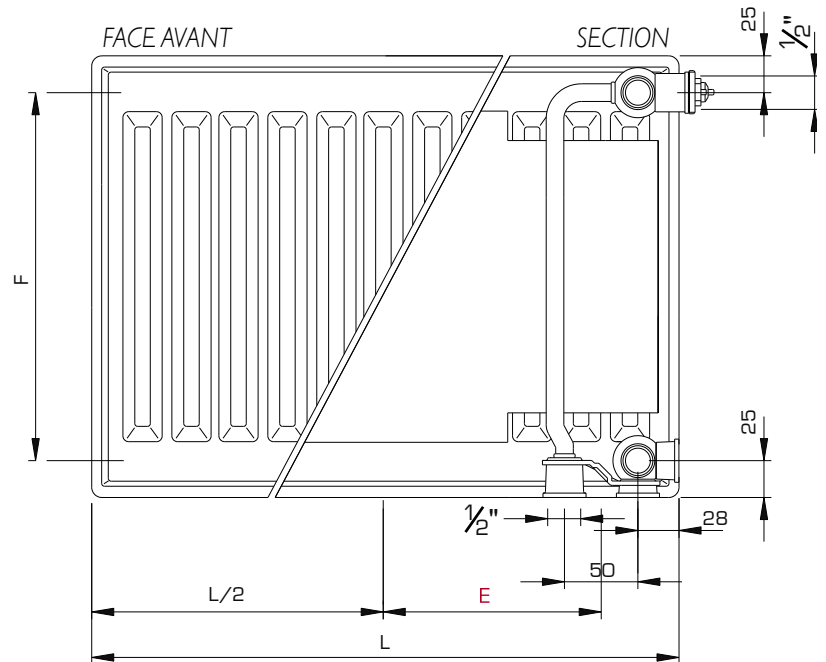


GABARIT DE MONTAGE - VZ50

Dimensions de raccordement · Novello

F: Entr'axe d'alimentation
= hauteur - 50mm

L: Longueur



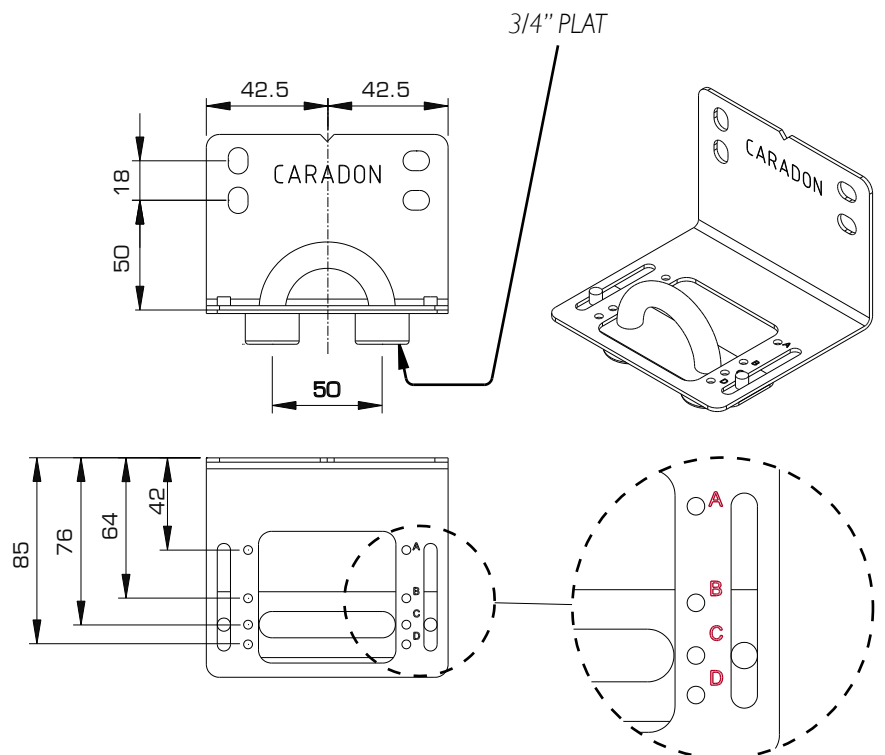
L (mm)	400	500	600	700	800	900	1000	1100	1200	1400	1600	1800	2000	2200	2400	2600	2800	3000
E (mm)	147	197	247	297	347	397	447	497	547	647	747	847	947	1047	1147	1247	1347	1447

Gabarit de montage VZ50

Remarque:

- Pour ce radiateur, il est nécessaire d'utiliser un adaptateur 1/2" x 3/4"
- Le gabarit de montage n'est pas utilisable pour le type 33 inversé (vanne à gauche)

Ce gabarit permet de tester l'étanchéité de la tuyauterie.

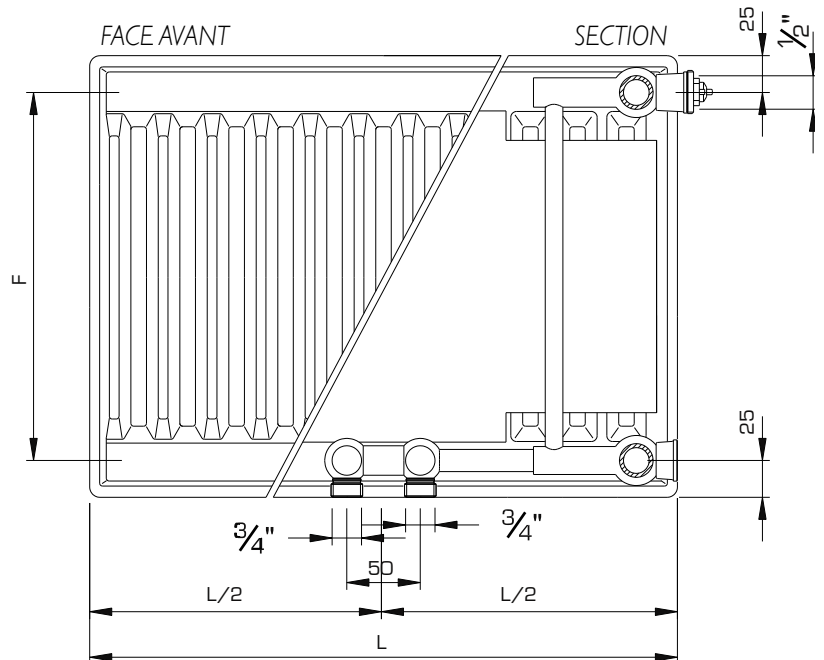


GABARIT DE MONTAGE - MZ50

Dimensions de raccordement · Novello M

F: Entr'axe d'alimentation
= hauteur - 50mm

L: Longueur
(de 400 à 3000mm)

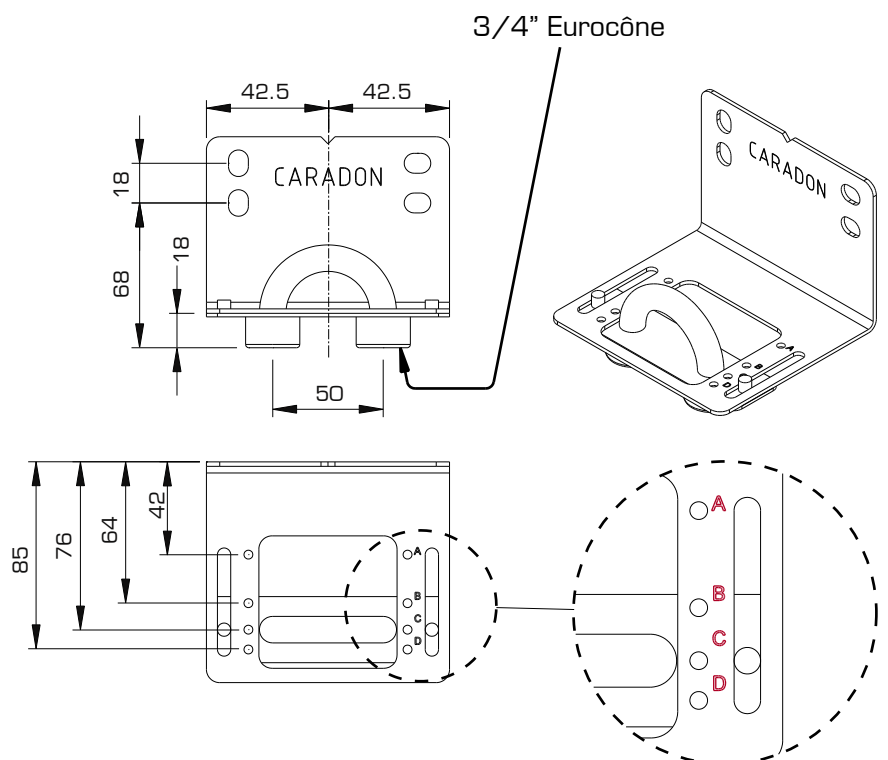


Gabarit de montage MZ50

Remarque:

- Le gabarit de montage n'est pas utilisable pour le type 33 inversé (vanne à gauche)

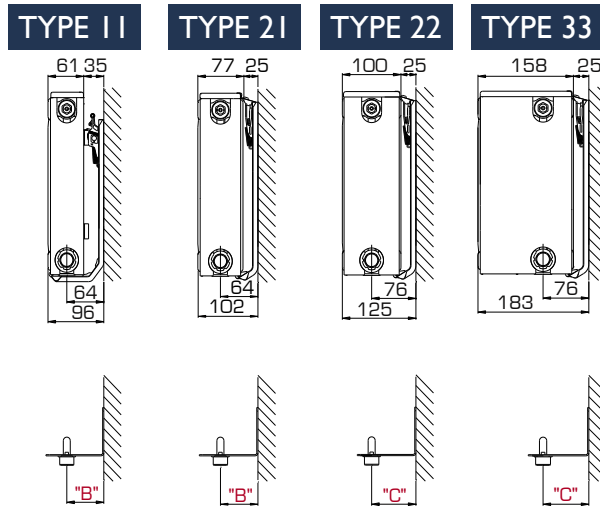
Ce gabarit permet de tester l'étanchéité de la tuyauterie.



GABARIT DE MONTAGE

Raccordement

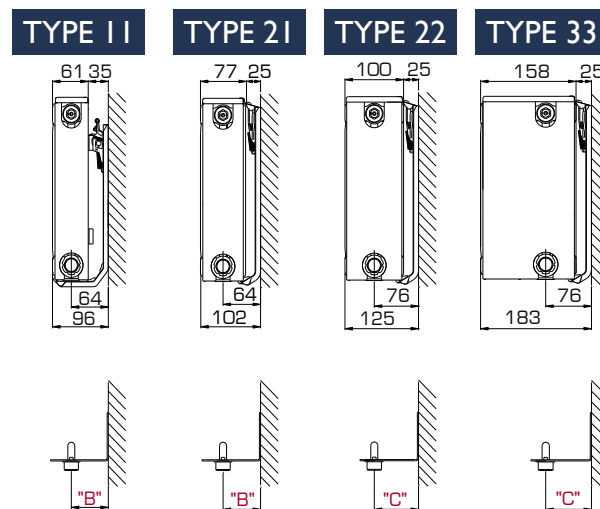
Novello
VZ50



Remarque:

Positions compatibles uniquement avec les consoles fournies.

Novello M
MZ50



Remarque:

Positions compatibles uniquement avec les consoles fournies.

GABARIT DE MONTAGE

VZ50, MZ50 - Instructions

L'utilisation des gabarits VZ50 & MZ50 pour le montage des radiateurs habillés intégrés Novello et Novello M offre des avantages conséquents à l'installation, dont le plus important est de tester l'étanchéité de l'installation, sans raccorder les radiateurs.

Le gabarit se substitue au radiateur durant l'installation, ce qui permet de réduire le prix global d'une installation. Les travaux de finition, peinture, carrelage, pose de papier peint, ne sont plus asservis à la dépose et repose des radiateurs. Les radiateurs seront mis en place à la fin du chantier, ce qui garantit un bon état de présentation des radiateurs, à la réception des travaux.

Le gabarit présente un arc de pontage avec deux raccords à filet extérieur de 3/4", distants de 50 mm. Du fait que la distance au mur varie selon le type de radiateur, le gabarit offre différentes possibilités de positionnement (voir page 35) compatibles avec les consoles fournies.

ATTENTION: Le gabarit n'est pas utilisable pour le type 33 inversé (vanne à gauche).

Gabarit à utiliser:

Pour Novello: gabarit VZ50, raccordement 3/4" mâle avec joint plat.
Pour Novello M: gabarit MZ50, raccordement 3/4" mâle eurocône.

MONTAGE

1. Fixer le gabarit de montage au mur.
2. Raccorder la tuyauterie à l'arc de pontage, afin de permettre le test d'étanchéité de l'installation.
3. Après achèvement de la chape, retirer le gabarit pour permettre d'effectuer les travaux de peinture, de carrelage et de pose de papiers peints.

ATTENTION:

Laisser l'arc de pontage sur la tuyauterie pour la protéger de la poussière engendrée par les travaux ultérieurs.

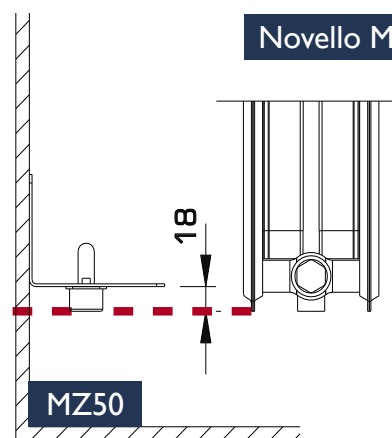
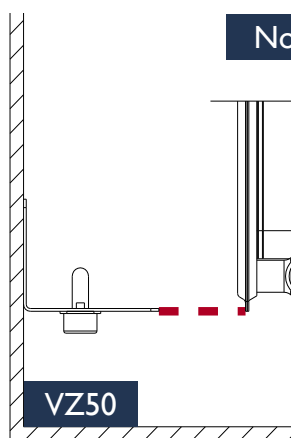
4. Placer les consoles au mur, puis retirer l'arc de pontage pour permettre l'installation du radiateur.
Remarque: Il est conseillé de placer les consoles avant de retirer l'arc de pontage afin d'éviter tout risque de salissure dans la tuyauterie.

5. **ATTENTION:**

Pour le Novello, ne pas oublier de mettre un adaptateur 1/2"x3/4"

GABARIT DE MONTAGE

VZ50, MZ50 - Instructions



ATTENTION:

Novello:

Gabarit VZ50,
raccordement 3/4" mâle
avec joint plat

Novello M:

Gabarit MZ50,
raccordement 3/4" mâle
eurocône

