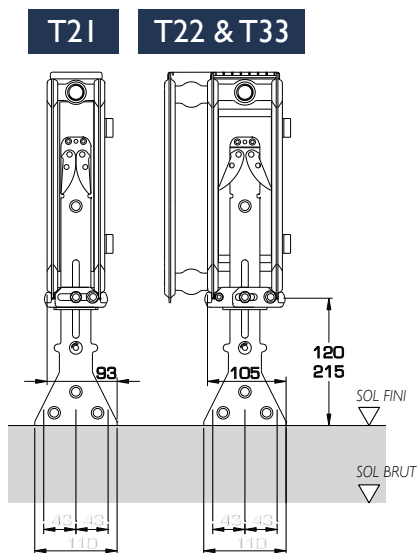
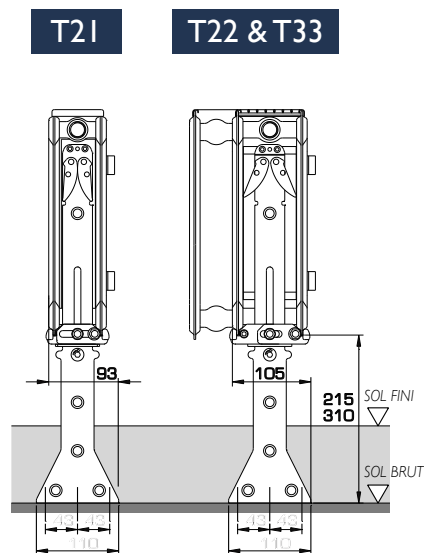


PIEDS RÉGLABLES

Accord · Elite Compact · Novello · Planar Style



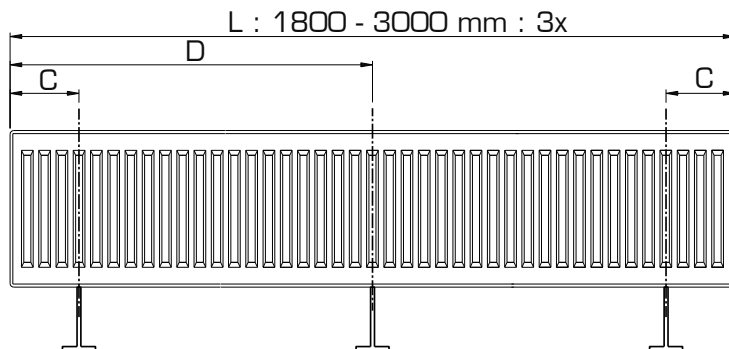
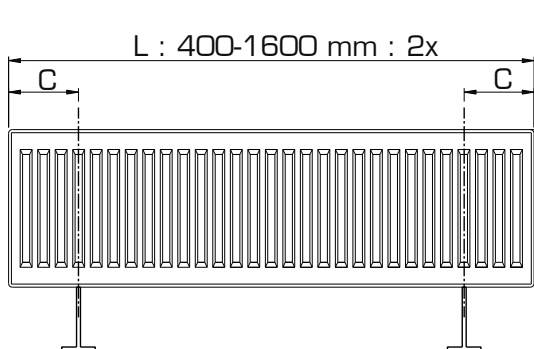
Poids maximum
par pied: 220 kg



Pour montage sur sol fini:
Pied Monclac 120-215, code d'article R5209.
Distance entre le bord inférieur du radiateur et le sol réglable tous les 5 mm.

Pour montage sur sol brut:
Pied Monclac 215-310, code d'article R5210.
Distance entre le bord inférieur du radiateur et le sol réglable tous les 5 mm.

Note: - Pas utilisable pour Novello M, Vertex et Vertex Style (consultez votre fournisseur).
- Pour T1 I, voir pieds réglables en p.44.

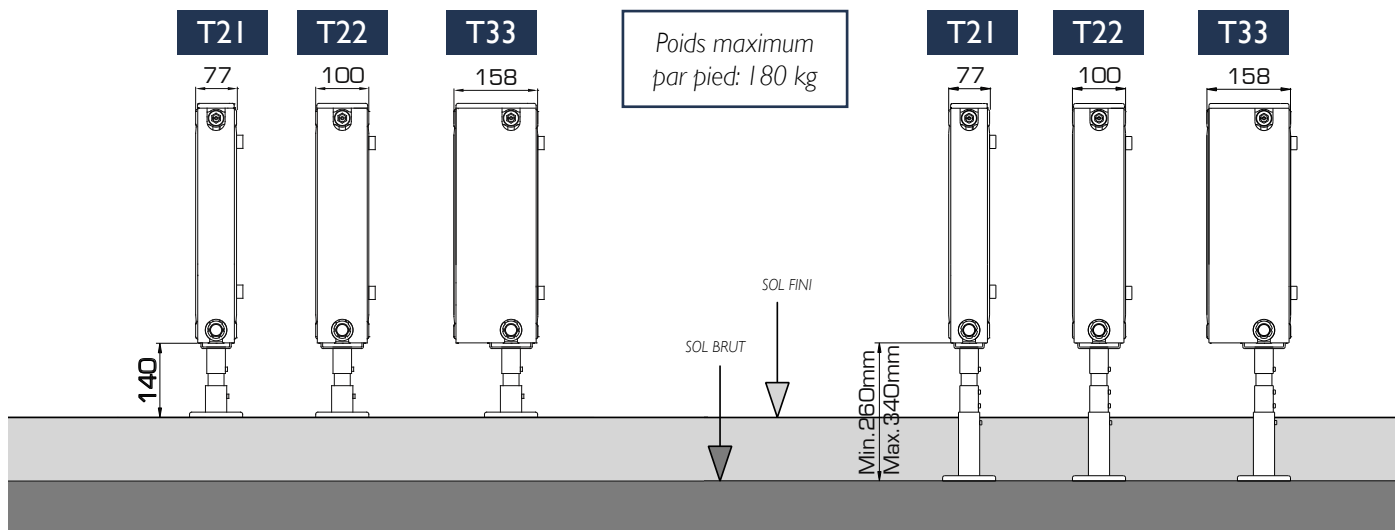


Attention: Pour Novello et Planar Style, il peut être nécessaire de changer la position des pieds lorsque les tuyaux sortent du sol.

L	400	500-1100	1200-1600	1800	2000	2200	2400	2600	2800	3000
C	117	150	250	250	250	250	250	250	250	250
D	-	-	-	917	1017	1117	1217	1317	1417	1517

PIEDS RÉGLABLES

Novello M



Pour montage sur sol fini:

- T21: Pied Wemeřa nr.819/11, art.T2049.

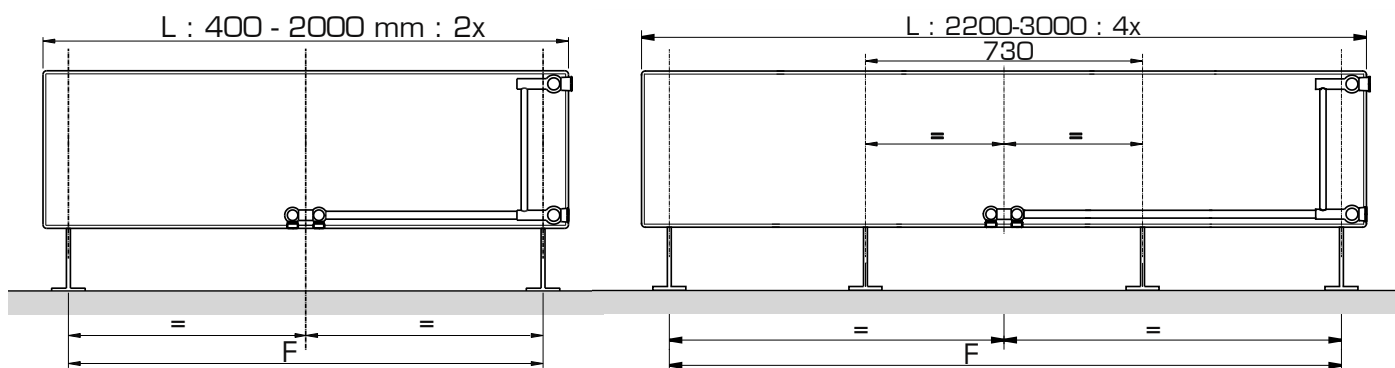
- T22/T33: Pied Wemeřa nr.819/21, art.T2048

Pour montage sur sol brut:

- T21: Pied Wemeřa nr.819/1, code art.T2046.

- T22/T33: Pied Wemeřa nr.819/2, code art.T2045.

Note: Pour T11, voir pieds réglables en p.44.

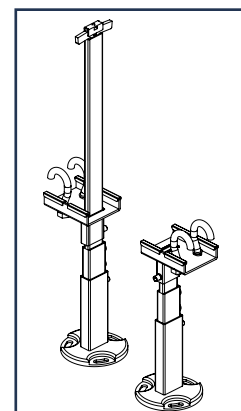


L 400 - L 2000 : 2 pieds

L	400	500	600	700	800	900	1000	1100	1200	1400	1600	1800	2000
F	230	330	430	530	630	730	830	930	1030	1230	1430	1630	1830

L 2200 - L 3000 : 4 pieds

L	2200	2400	2600	2800	3000
F	2030	2230	2430	2630	2830



PIEDS RÉGLABLES

Accord · Elite Compact · Novello · Novello M · Planar Style

TYPE 11

Pour montage sur sol fini:

Pied Rofix pour hauteurs de radiateur:

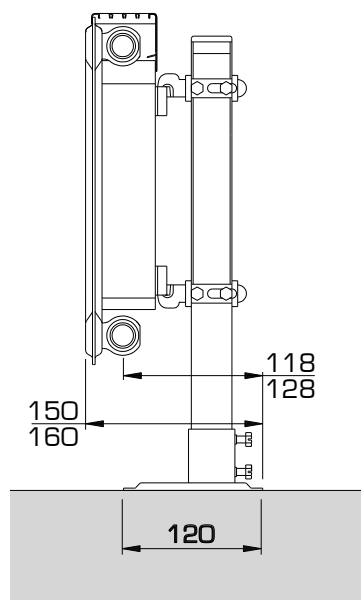
- 300 - 600 mm: code article T1537

- 700 et 900 mm: code article T1538

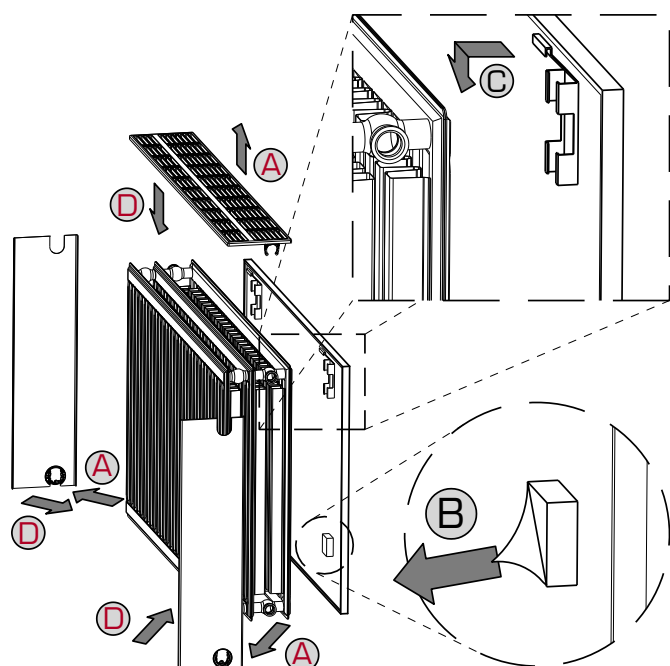
Utiliser 2 pieds jusqu'à 1600 mm,

3 pieds à partir de 1800 mm.

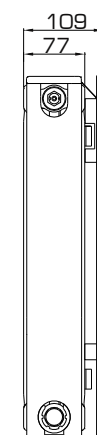
Positions: même positions que les étriers (voir p.41).



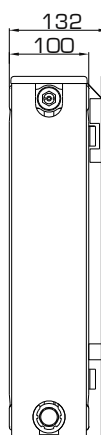
ÉCRAN THERMIQUE



TYPE 21



TYPE 22



TYPE 33

