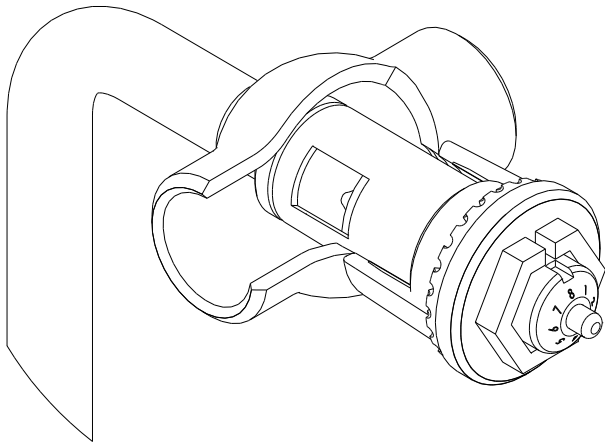


GEÏNTEGREERD KRAANWERK

Novello · Planar · Planar Style · Novello M



Aansluitingen

Het gamma van geïntegreerde kleppen, met nominale binnendiameter 1/2", kan aan alle gebruikelijke buissoorten (stalen buis DIN 2440, CU buis, zacht stalen buis en kunststof buis) door middel van de gebruikelijke schroefverbindingen bevestigd worden.

Regeling kv (=eenheid van verlies van lading) van een tweebuis systeem. Op het geïntegreerd ventiel kunnen de voorinstelbare waarden eenvoudig en nauwkeurig ingesteld worden met de hiertoe voorziene sleutel:

- verwijder de beschermkap
- lokaliseer het merkteken (fabrieksinstelling: 8)
- plaats de sleutel
- draai het juiste cijfer voor het merkteken

