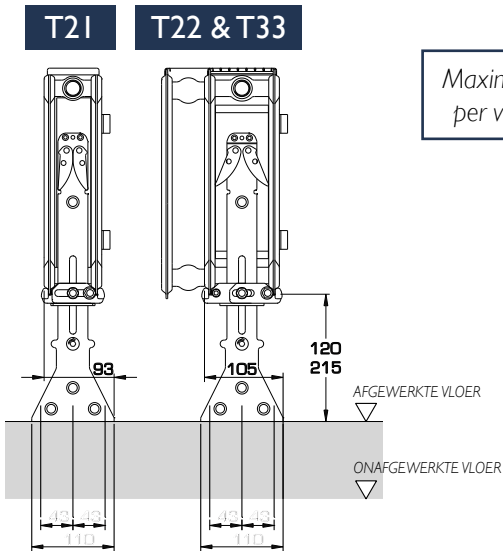
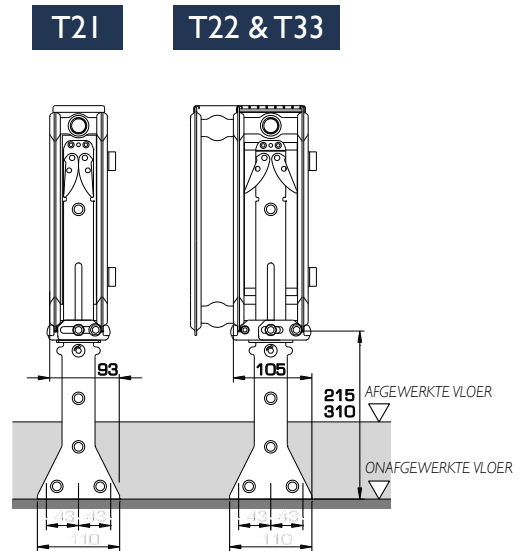


# VOETCONSOLES

Accord · VB-radiator · Compact All In · Reno Compact  
Novello · Planar · Planar Style



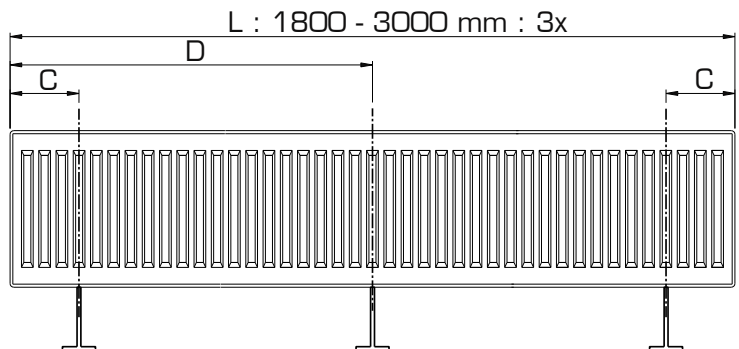
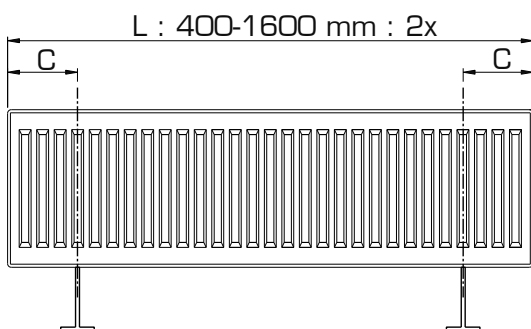
Maximum gewicht  
per voet: 220 kg



Voor bevestiging op afgewerkte bodem:  
Monclac voetconsole 120-215, artikelcode R5209.  
De afstand tussen de onderkant van de radiator  
en de vloer is per 5mm instelbaar.

Voor bevestiging op onafgewerkte bodem:  
Monclac voetconsole 215-310, artikelcode R5210. De  
afstand tussen de onderkant van de radiator en de  
vloer is per 5mm instelbaar.

**Nota:** - Niet bruikbaar voor Novello M, Vertex, Vertex Plan en Vertex Style (raadpleeg uw leverancier).  
- Voor T10/T11, zie voetconsoles op p.58.

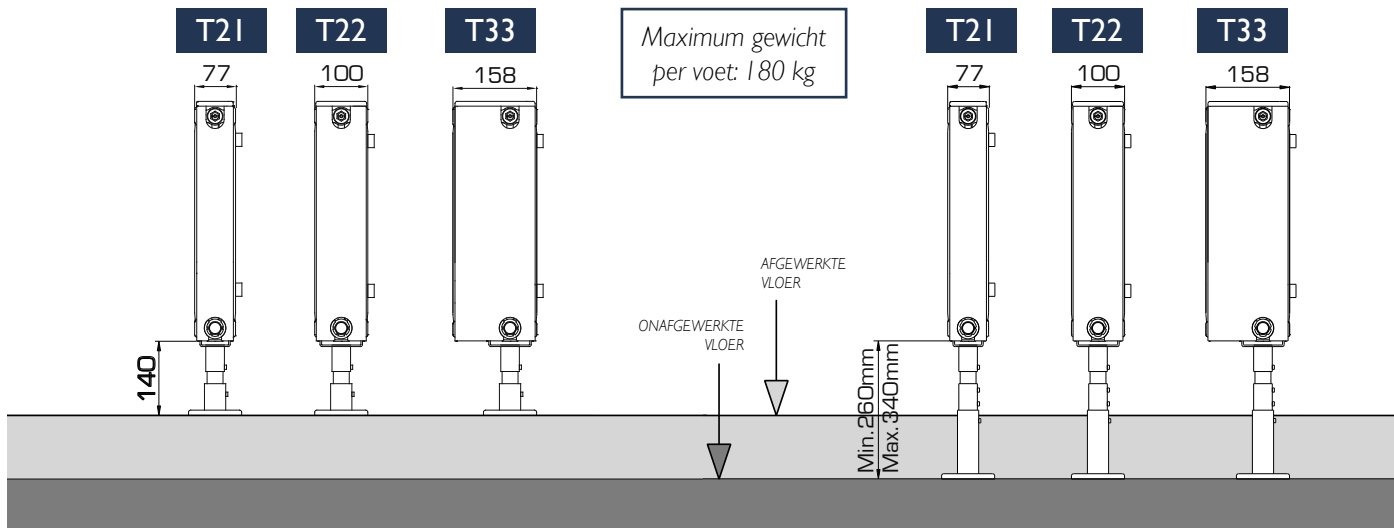


**Opgelet:** Bij Novello, Planar en Planar Style kan het nodig zijn om de positie van de voetconsoles te herzien indien de leidingen uit de vloer komen.

L	400	500-1100	1200-1600	1800	2000	2200	2400	2600	2800	3000
C	117	150	250	250	250	250	250	250	250	250
D	-	-	-	917	1017	1117	1217	1317	1417	1517

# VOETCONSOLES

## Novello M



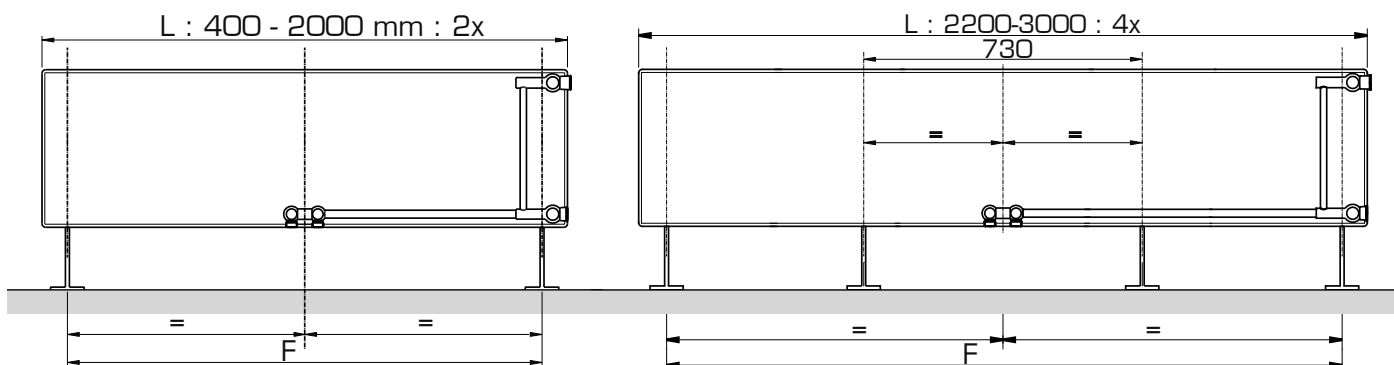
Voor bevestiging op afgewerkte bodem:

- T21: Wemefa voetconsole nr. 819/11, art. T2049.
- T22/T33: Wemefa voetconsole nr. 819/21, art. T2048.

Voor bevestiging op onafgewerkte bodem:

- T21: Wemefa voetconsole nr. 819/1, art. T2046.
- T22/T33: Wemefa voetconsole nr. 819/2, art. T2045.

**Nota:** Voor T10 / T11, zie voetconsoles op p. 58.

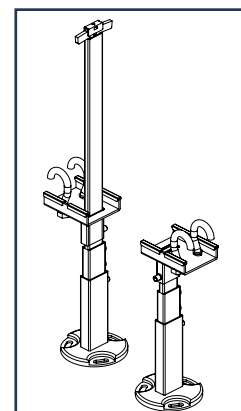


L 400 - L 2000 : 2 voetconsoles

L	400	500	600	700	800	900	1000	1100	1200	1400	1600	1800	2000
F	230	330	430	530	630	730	830	930	1030	1230	1430	1630	1830

L 2200 - L 3000 : 4 voetconsoles

L	2200	2400	2600	2800	3000
F	2030	2230	2430	2630	2830



## VOETCONSOLES

Accord · VB-radiator · Compact All In · Novello ·  
Novello M · Planar · Planar Style

Voor bevestiging op afgewerkte bodem:

Rofix voetconsole voor radiatorhoogtes:

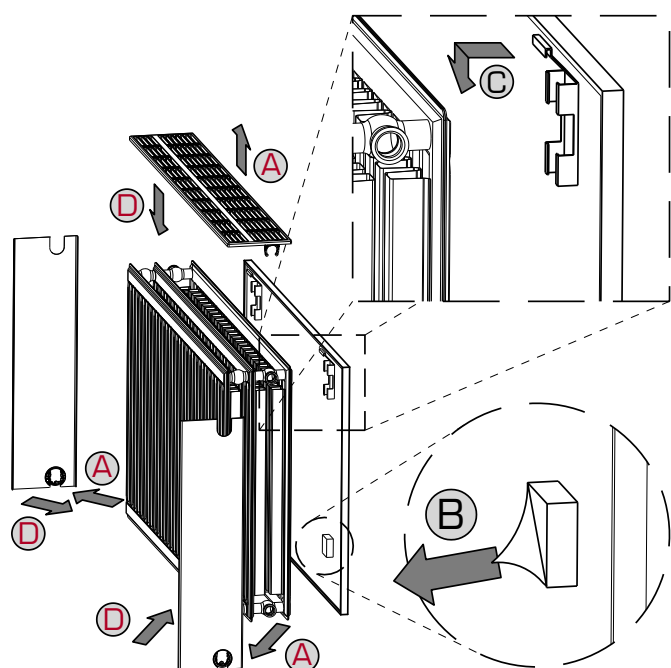
- 300 tot 600 mm: artikelcode T1537

- 700 en 900 mm: artikelcode T1538

2 voetconsoles gebruiken tot lengte 1600 mm,

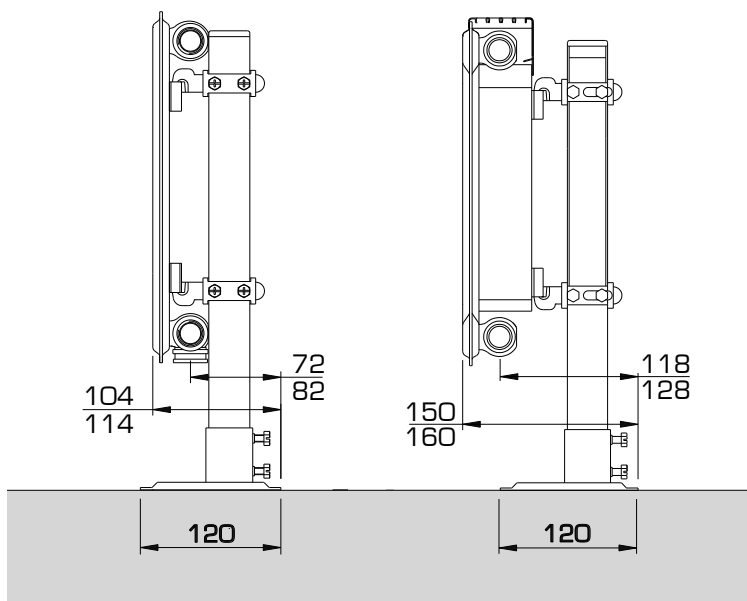
3 voetconsoles vanaf lengte 1800 mm.

Posities: zelfde posities als ophangstrippen (zie p.55).



TYPE 10

TYPE 11



## HITTESCHILD

TYPE 21

TYPE 22

TYPE 33

