

RENO COMPACT

Algemene informatie

RENO COMPACT, omkaste paneelradiator voor renovatie doeleinden

De Stelrad Reno Compact radiator bestaat uit koudgewalst kwaliteitsstaal. Het assortiment bestaat uit 3 types verkrijgbaar in 18 lengtematen (400 tot en met 3000mm) en 3 hoogtematen (400, 550 en 950mm). Alle radiatoren zijn ontvet, gefosfateerd, kataforetisch gegrondlakt en in Stelrad wit 9016 gepoederlakt. Iedere radiator wordt verpakt in karton en geplastificeerd. Een etiket beschrijft de radiator karakteristieken: type – hoogte – lengte. Alle types beschikken over 4 aansluitingen van 1/2".

Ophangstrippen	Alle types hebben 2 paar ophangstrippen tot 1600mm en 3 paar vanaf 1800 mm
Max. werktemperatuur	110°C
Getest op	13 bar
Max. werkdruk	10 bar
Kleur	Stelrad wit 9016
Garantie	10 jaar indien men de installatievoorschriften respecteert en voldoet aan de garantievoorschriften van Stelrad

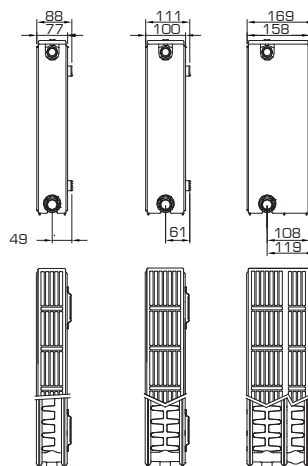


	N° DIN CERTCO	N° RAL
Type 21	6R0328	GZ-Reg. Nr. 0558
Type 22	6R0329	GZ-Reg. Nr. 0559
Type 33	6R0330	GZ-Reg. Nr. 0560

RENO COMPACT

Typeoverzicht

Rekenfactor per
meter radiatorlengte
bij 75/65/20°C
volgens EN442



Hoogte [mm]		Type 21	Type 22	Type 33	hart-op-hartafstand [mm]
400	W		1.245	1.711	350
	kg		22,87	34,30	
	l		4,67	6,87	
	m ²		4,92	7,38	
	n		1,33	1,32	
550	W	1.250	1.614	2.224	500
	kg	27,21	31,97	47,95	
	l	5,94	6,12	9,07	
	m ²	4,78	7,04	10,55	
	n	1,34	1,33	1,32	
950	W	1.906	2.406	3.427	900
	kg	45,00	53,50	78,00	
	l	10,10	10,05	15,30	
	m ²	8,52	12,68	19,02	
	n	1,33	1,34	1,34	

W=afgiften per meter / kg=gewicht per meter / l=waterinhoud per meter / m²=oppervlakte per meter / n=exponent

De producent behoudt het voorrecht productwijzigingen door te voeren zonder voorafgaande verwittiging.

RENO COMPACT

Afgifteoverzicht in Watt volgens EN442

Hoogte	400	
Type	Type 22	Type 33
400		
500	623 W	856 W
600	747 W	1.027 W
700	872 W	
800	996 W	1.369 W
900	1.121 W	1.540 W
1000	1.245 W	1.711 W
1100	1.370 W	1.882 W
1200	1.494 W	2.053 W
1400	1.743 W	2.395 W
1600	1.992 W	2.738 W
1800	2.241 W	3.080 W
2000	2.490 W	3.422 W
2200	2.739 W	3.764 W
2400	2.988 W	4.106 W
2600	3.237 W	
2800	3.486 W	
3000	3.735 W	

550		
Type 21	Type 22	Type 33
500 W	646 W	890 W
625 W	807 W	1.112 W
750 W	968 W	1.334 W
875 W	1.130 W	1.557 W
1.000 W	1.291 W	1.779 W
1.125 W	1.453 W	2.002 W
1.250 W	1.614 W	2.224 W
1.375 W	1.775 W	2.446 W
1.500 W	1.937 W	2.669 W
1.750 W	2.260 W	3.114 W
2.000 W	2.582 W	3.558 W
2.250 W	2.905 W	4.003 W
2.500 W	3.228 W	4.448 W
2.750 W	3.551 W	4.893 W
3.000 W	3.874 W	5.338 W
	4.196 W	
	4.519 W	
	4.842 W	

Levertermijnen afhankelijk van het model: raadpleeg uw groothandel.

EN442	75/65/20°C
ΔT	50°C

950			Hoogte
Type 21	Type 22	Type 33	Type
762 W	962 W	1.371 W	400
953 W	1.203 W	1.714 W	500
1.144 W	1.444 W	2.056 W	600
1.334 W	1.684 W	2.399 W	700
1.525 W	1.925 W	2.742 W	800
1.715 W	2.165 W	3.084 W	900
1.906 W	2.406 W	3.427 W	1000
2.097 W	2.647 W	3.770 W	1100
2.287 W	2.887 W	4.112 W	1200
2.668 W	3.368 W	4.798 W	1400
3.050 W	3.850 W	5.483 W	1600
			1800
			2000
			2200
			2400
			2600
			2800
			3000